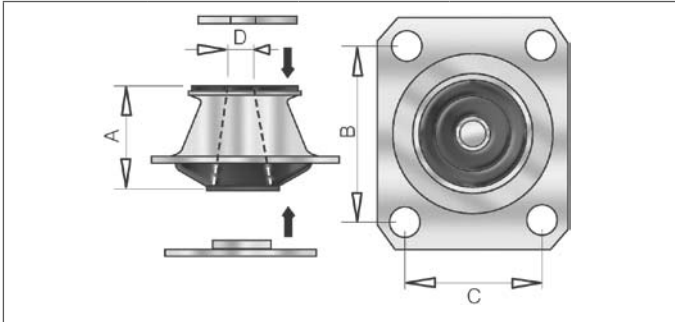
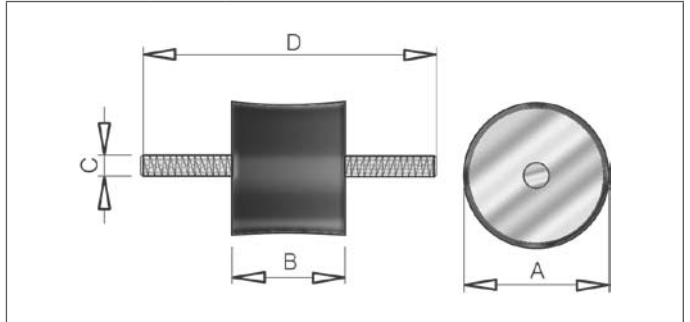




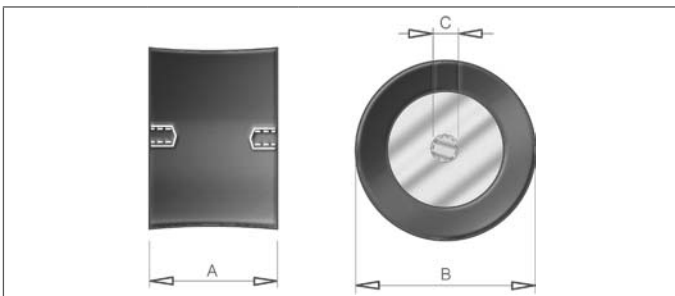
**ANTIVIBRANTI
SILENTBLOCKS**



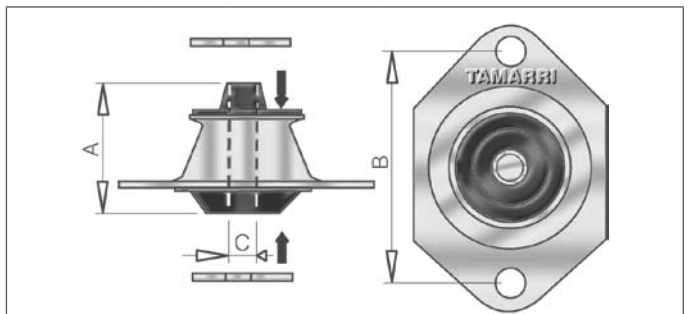
Codice Code	A	B	C	D	Applicazione Used for
4839	50	80	65	16	CESAB
5266	59	83	70	16	LINDE



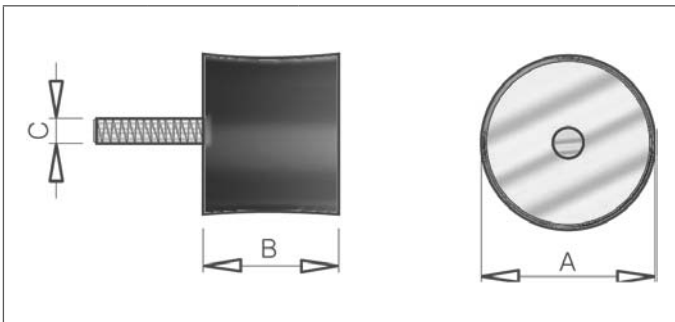
Codice Code	A	B	C	D	Applicazione Used for
5120	75	55	M12	130	CESAB
6633	50	40	M10	90	CESAB



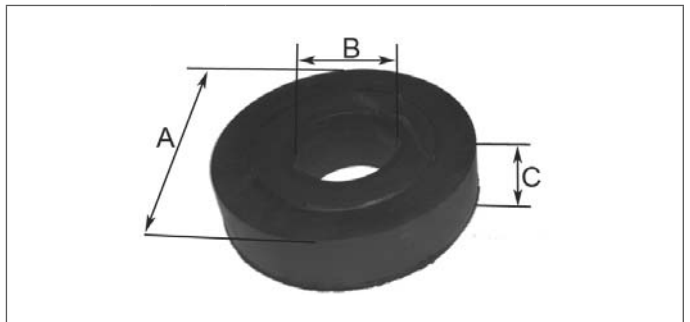
Codice Code	A	B	C	Applicazione Used for
1540	30	50	M10	CESAB
2360	30	30	M8	CESAB
9623	25	20	M6	CESAB



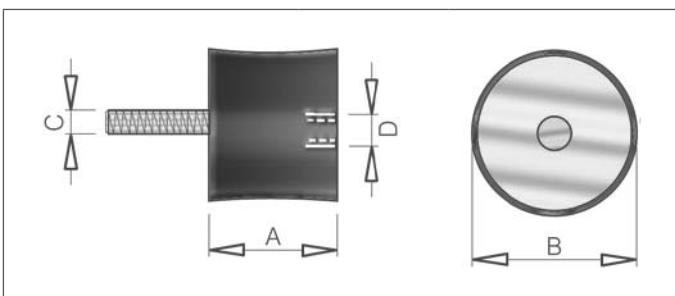
Codice Code	Rh	A	B	C	Applicazione Used for
1613	60	45	80	12	CESAB
5033	70	45	80	12	CESAB



Codice Code	A	B	C	Applicazione Used for
1203	25	17	M6	CESAB
0623	18	7,5	M6	CESAB



Codice Code	A	B	C	Applicazione Used for
2704	60	18	16,5	KOMATSU
2705	80	16,5	17	KOMATSU
2707	58	25	16	KOMATSU
2708	59	15	14	MITSUBISHI
2711	40	15	10	MITSUBISHI
8805	80	23,5	16	KOMATSU
8135	60	12	23	HYSTER
5820	65	14	30	TCM
4061	40	14	29	TCM



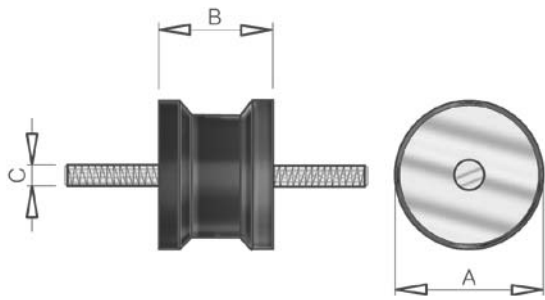
Codice Code	A	B	C	D	Applicazione Used for
3033	40	30	M8	M8	CESAB
5920	40	50	M10	M10	CESAB
2970	20	30	M8	M8	CESAB



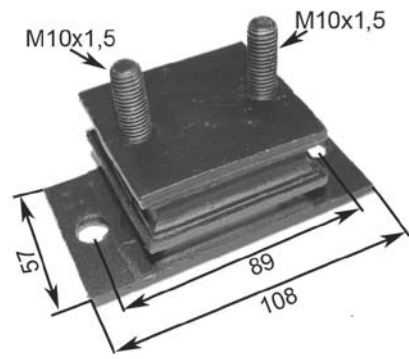
I nostri ricambi non sono originali ma con essi perfettamente intercambiabili
Our spare parts are not original but with them perfectly interchangeable

B12

**ANTIVIBRANTI
SILENTBLOCKS**



Codice Code	A	B	C	Applicazione Used for
4233	30	40	M8x13/M8x27	CESAB
6706	40	40	M8x23/M8x23	CESAB



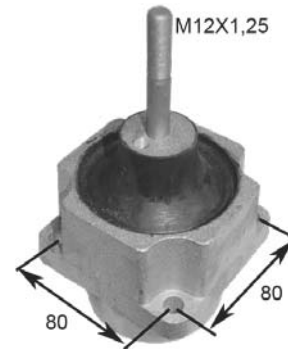
2937

CATERPILLAR



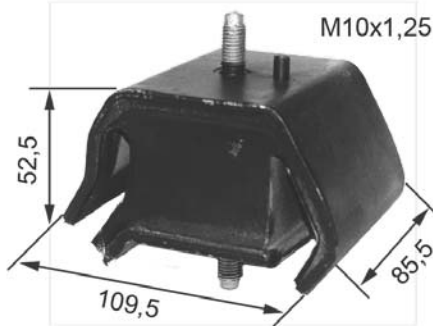
3365

CATERPILLAR



1544

OM-LUGLI



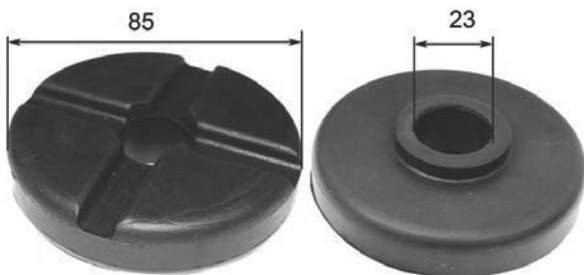
1381

OM



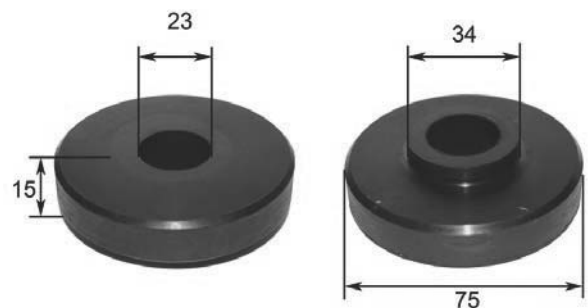
2701

CATERPILLAR-MITSUBISHI



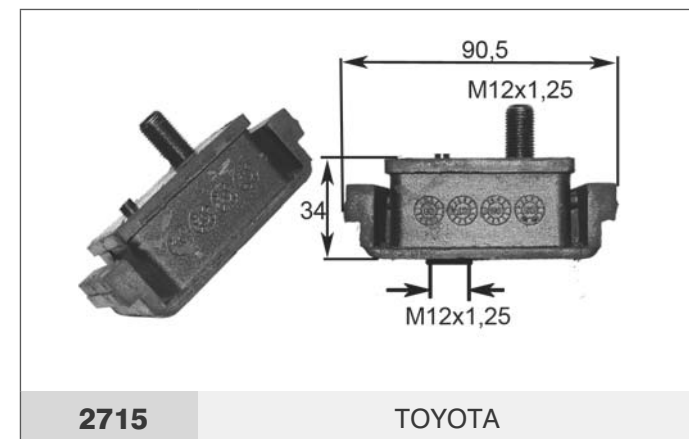
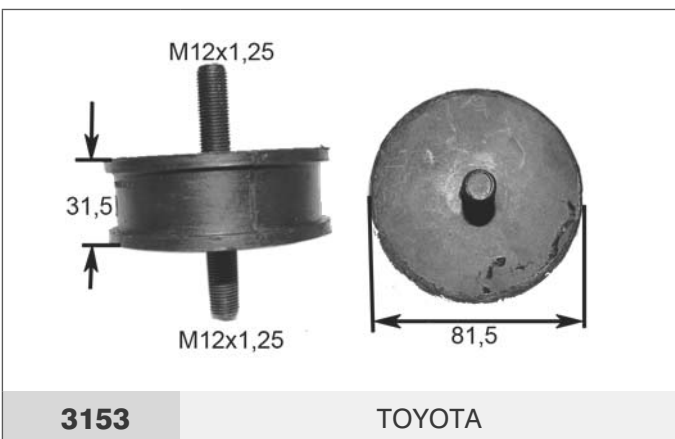
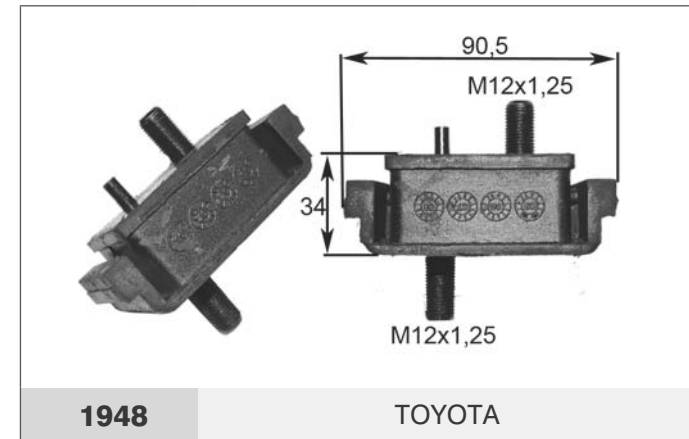
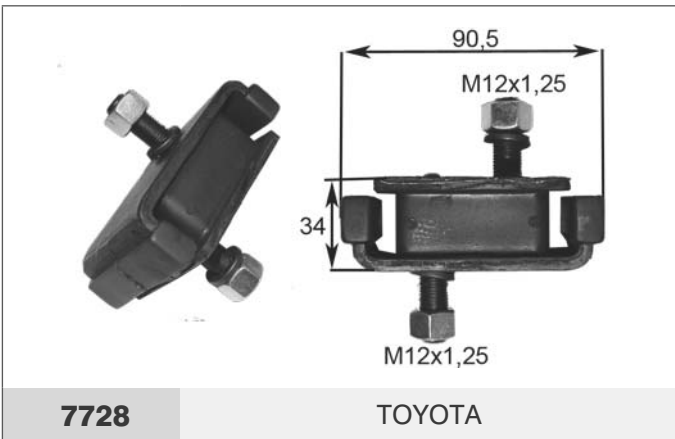
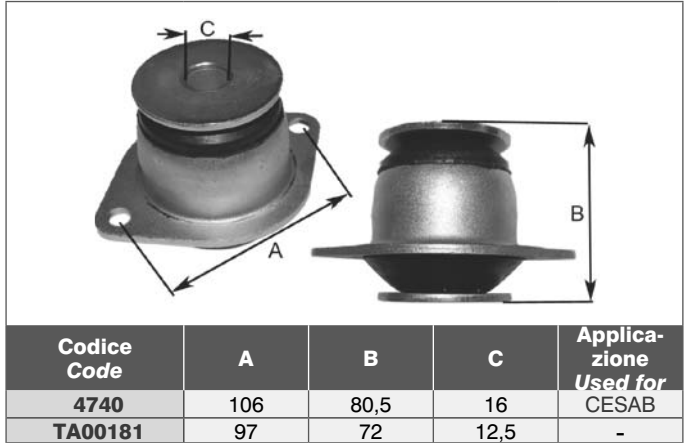
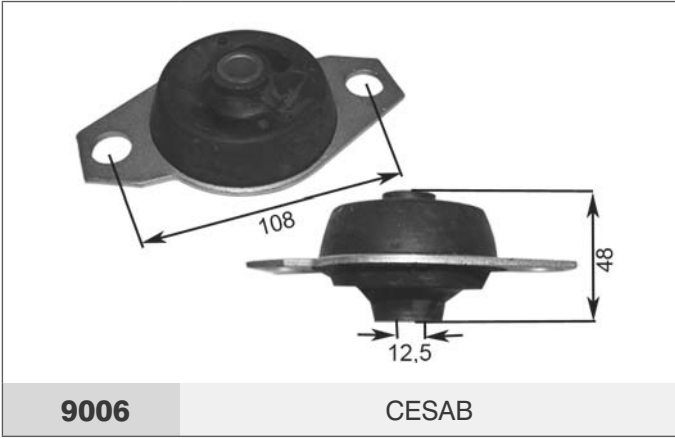
2712

NISSAN



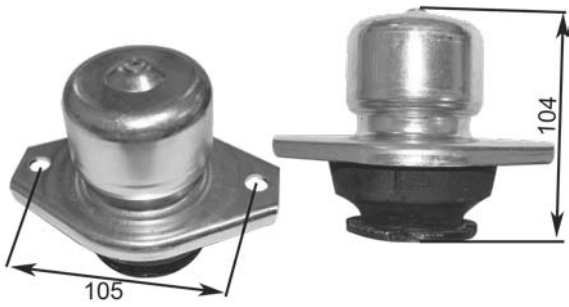
2713

NISSAN



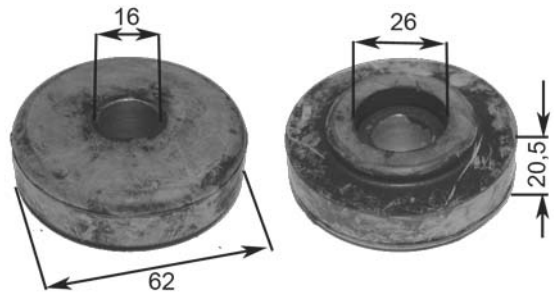
B12

**ANTIVIBRANTI
SILENTBLOCKS**



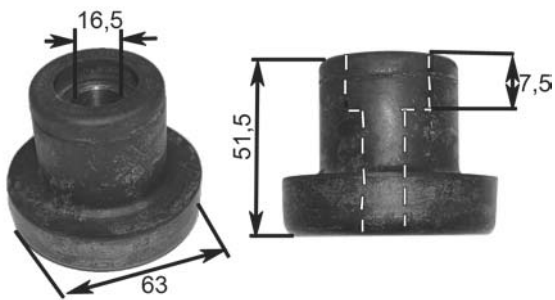
0846

LINDE/HYUNDAI



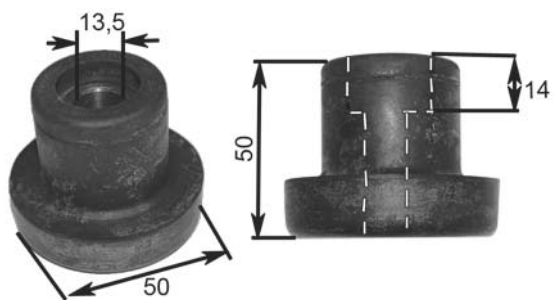
0828

HYSTER-CATERPILLAR-CLARK



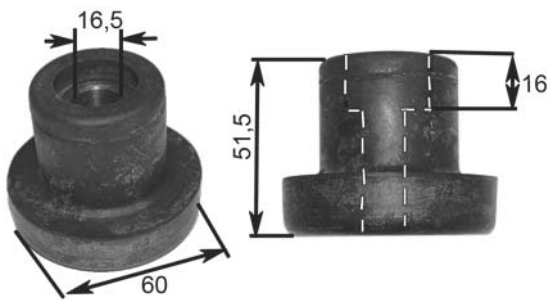
0824

HYSTER-YALE



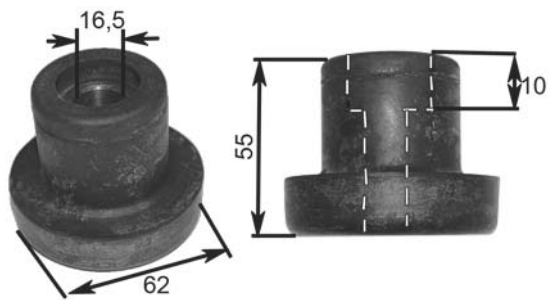
0845

HYSTER



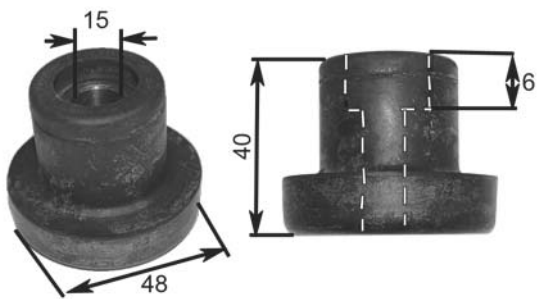
0842

HYSTER



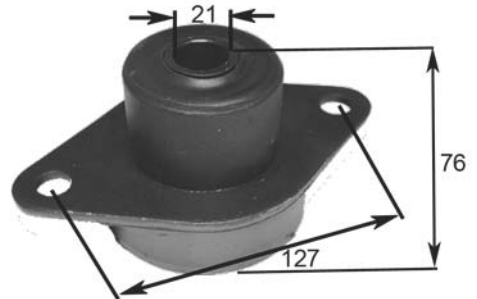
0841

HYSTER



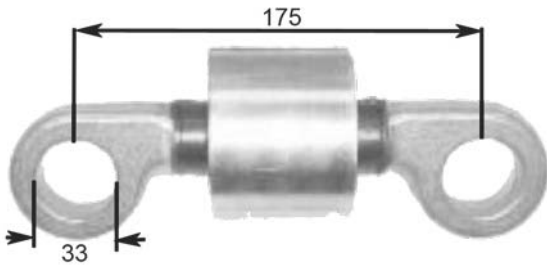
0834

HYSTER



0840

HYSTER



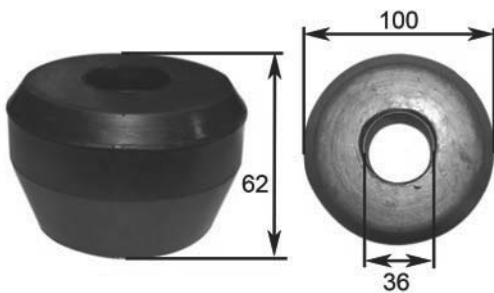
2448

LINDE



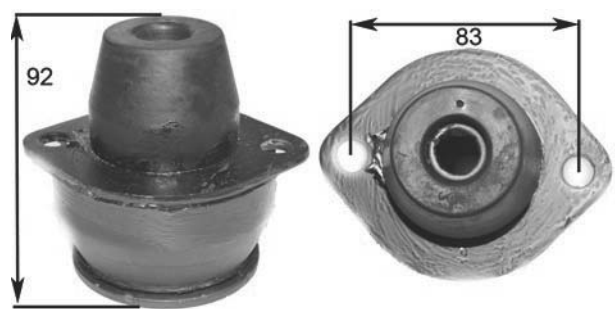
2717

DETAS-ROBUSTUS



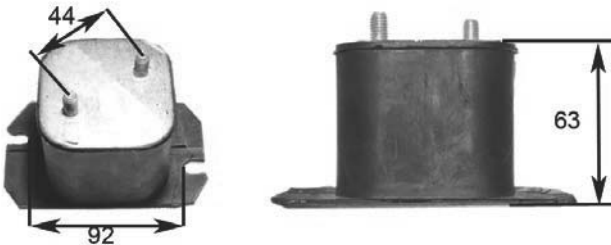
BK11961

SIBICAR-BALKANCAR



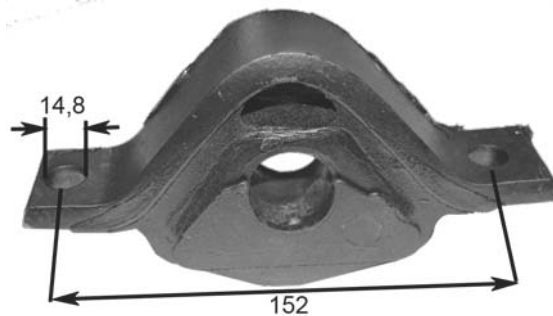
BK10269

SIBICAR-BALKANCAR



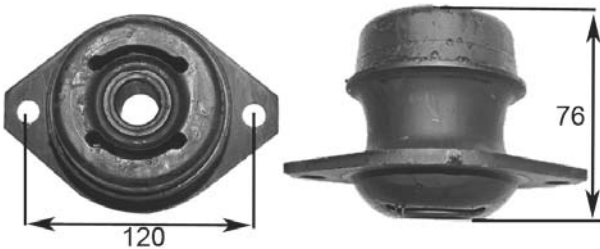
2020

OM



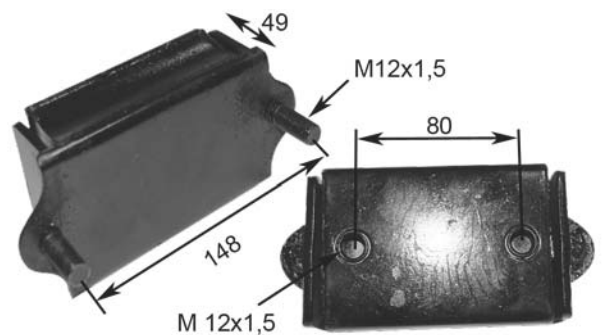
3637

OM



5795

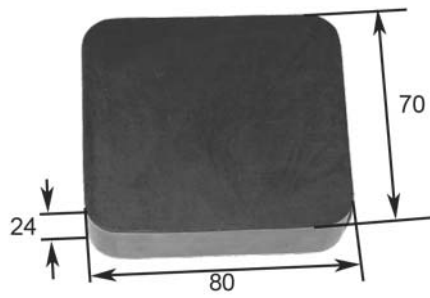
OM



8158

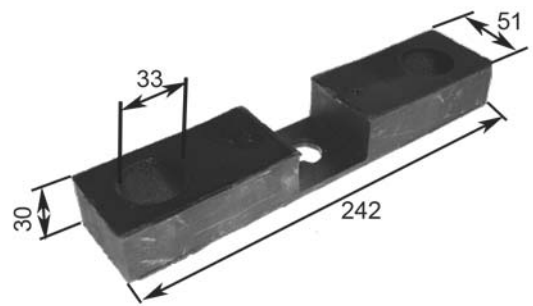
PERKINS-BATTIONI&PAGANI

ANTIVIBRANTI
SILENTBLOCKS



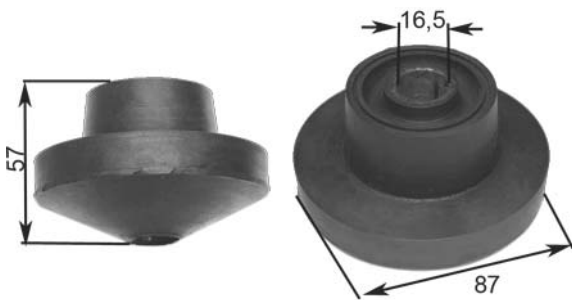
2402

MANITOU



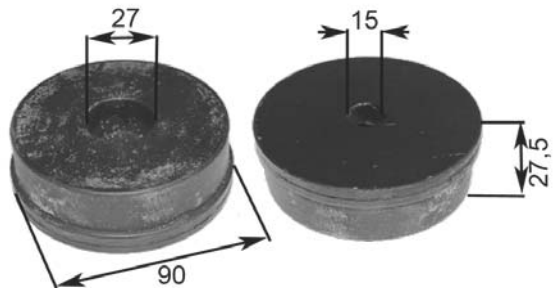
0835

HYSTER



0826

CLARK



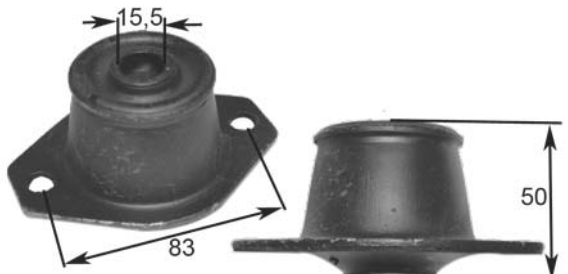
0838

HYSTER



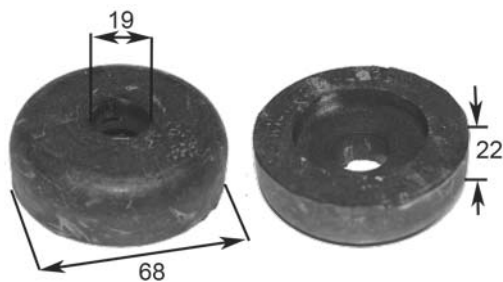
0833

CLARK



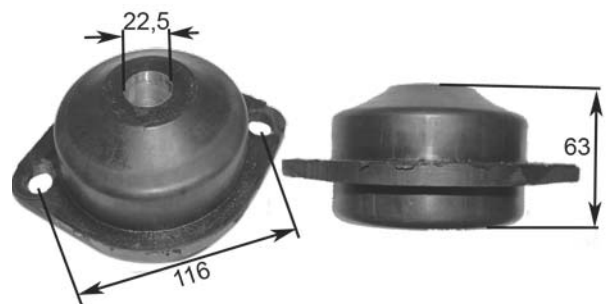
0844

HYSTER



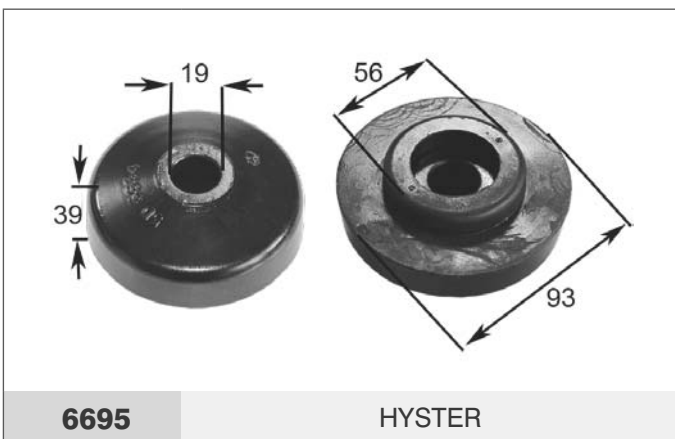
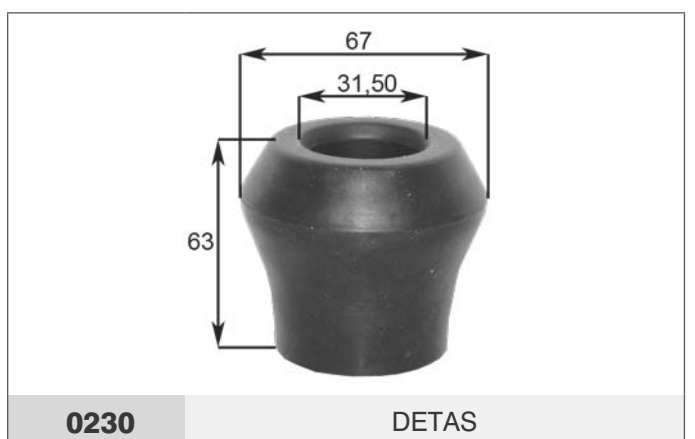
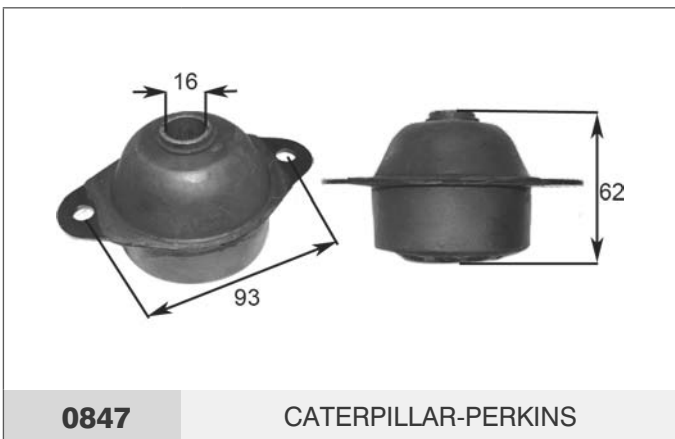
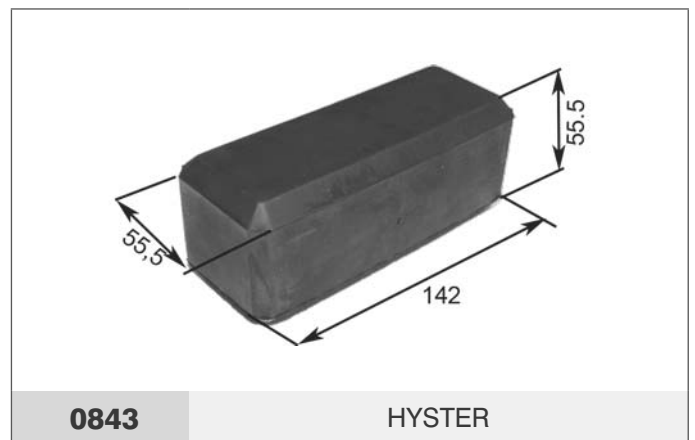
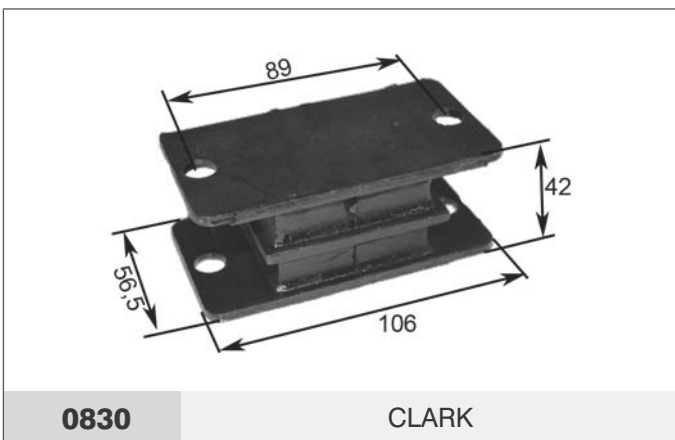
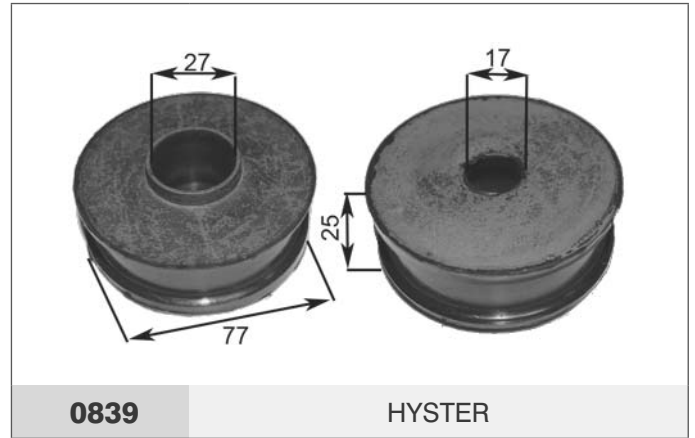
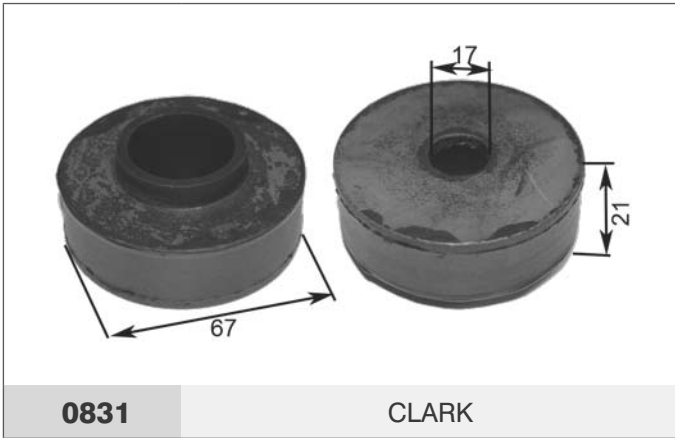
0829

CLARK



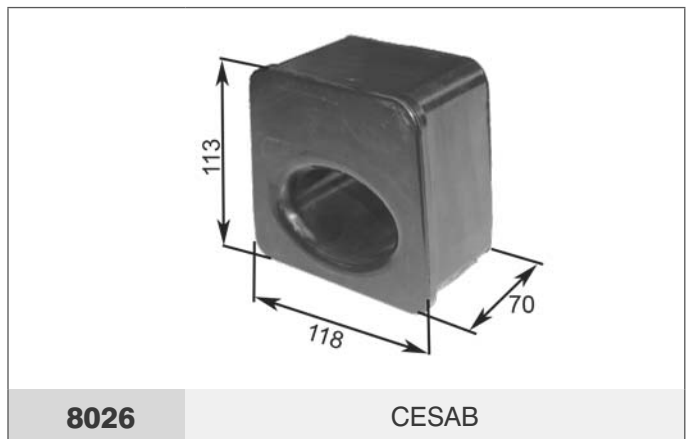
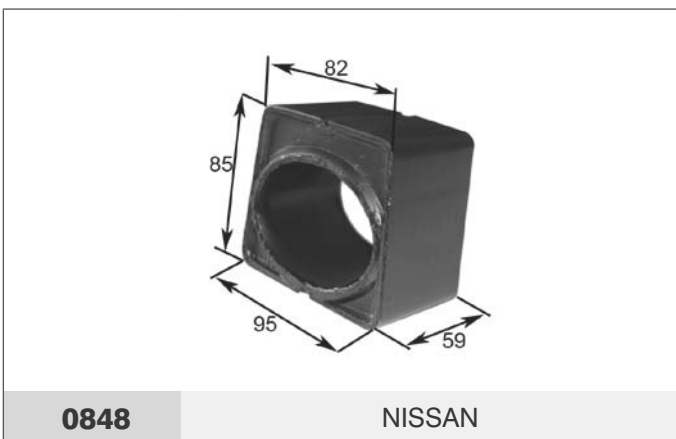
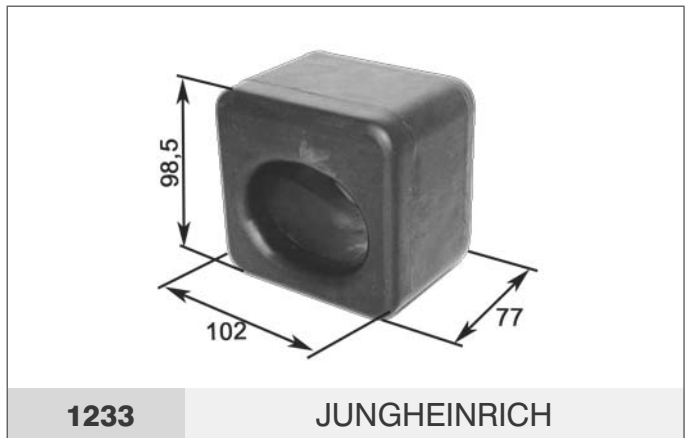
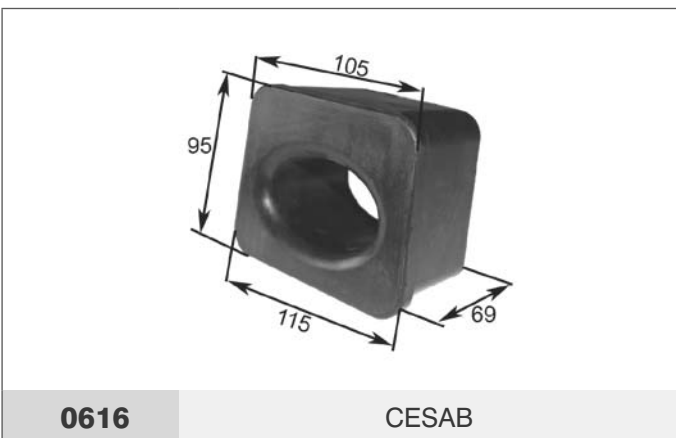
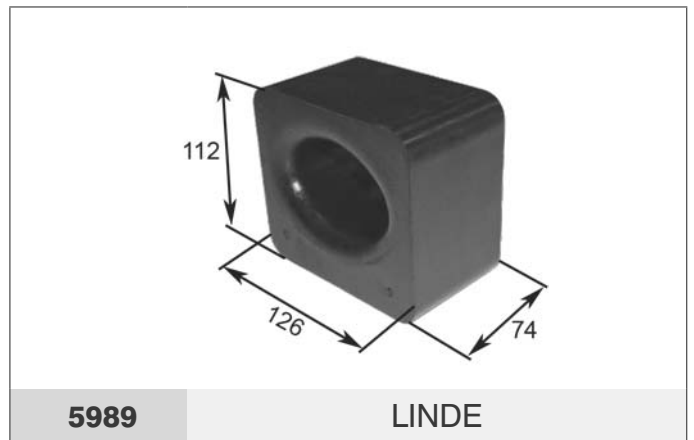
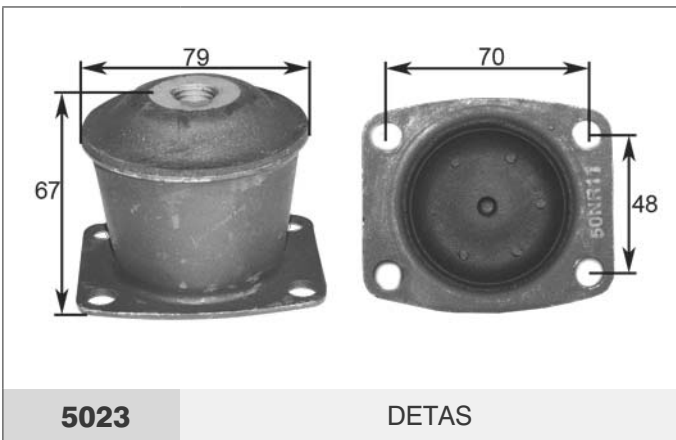
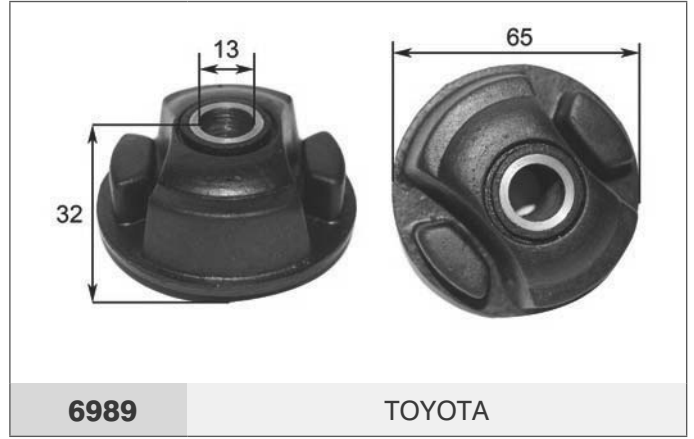
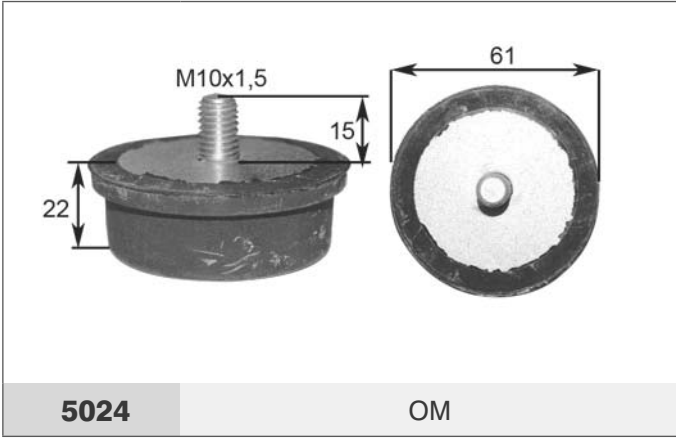
0832

CLARK

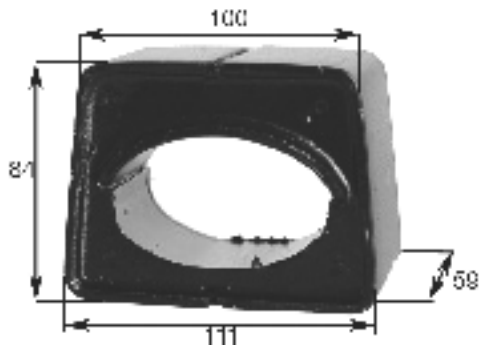


B12

**ANTIVIBRANTI
SILENTBLOCKS**

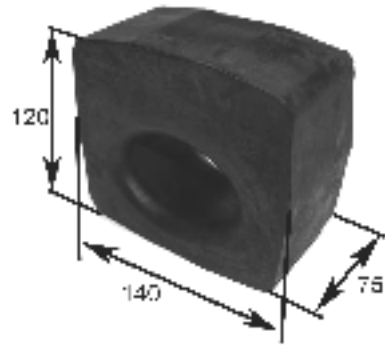


ANTIVIBRANTI
SILENTBLOCKS



TA09359

CATERPILLAR-MITSUBISHI



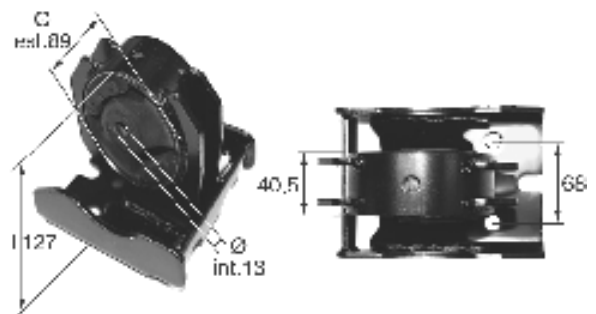
TA15191

HYSTER



TA19538

mitsubishi Posteriore/Rear



TA19537

mitsubishi Anteriore/Front